

HYDRO EXTRACTORS

CENTRIFUGA HYDRO EXTRACTORS

Centrifuga per tessuto, matasse, rocche etc... con cesto in acciaio inox diametro interno 400 / 450 / 635 / 900 / 1100 mm.

Coperchio di chiusura completo di sicurezza contro le aperture accidentali. Velocità di rotazione fino a 1450 RPM con inverter.

Adatta a filo in rocca, matasse o tessuti, a seconda del portamateriale.

HYDROEXTRACTOR MODEL HYDRO EXTRACTORS

Hydroextractor for fabric, bobbins, hanks, etc... with basket in stainless steel, internal diameter: 400 / 450 / 635 / 900 / 1100 mm.

Cover with safety device max rotation speed 1450 tours/min. with inverter.

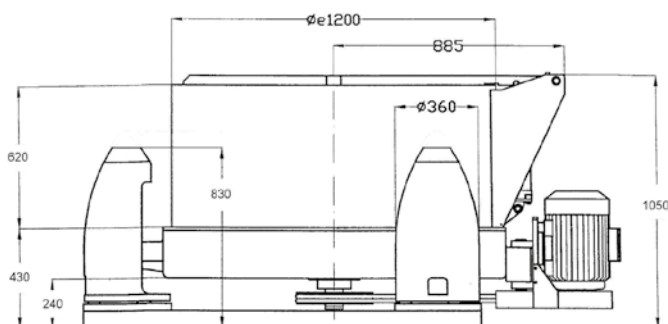
Suitable to centrifuge yarn, fabric, hanks depending of the carrier.

CENTRIFUGADORA MODELO HYDRO EXTRACTORS

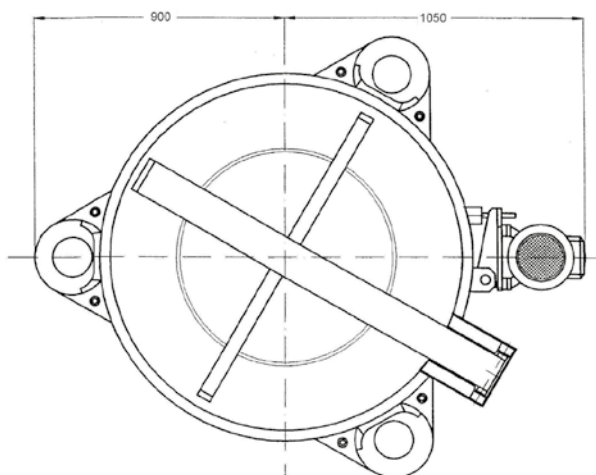
Centrifugadora para tejido, madejas, bobinas, etc... construida con cesto de acero inoxidable, diámetro interno 400 / 450 / 635 / 900 / 1100 mm.

Tapa completa de seguridad contra apertura accidental.

Velocidad de rotación hasta 1450 RPM con inversor.



SPINDLES



SAFETY RING

DATI TECNICI / TECHNICAL DATA / DATOS TÉCNICOS	ZP400	ZP450	ZP635	ZP900	ZP1100
Capacità di carica / Load capacity / Capacidad de carga	10 kg	12 kg	20 kg	57 kg	100 kg
Potenza / Power / Potencia	1,10 kW	2,20 kW	4,00 kW	7,50 kW	11kW
Dimensioni cestello / Basket dimensions / Dimensiones					
Diametro / Diameter / Diametro	400 mm	450 mm	718 mm	900 mm	1100 mm
Altezza / Height / Altura	350 mm	350 mm	306-450 mm	500 mm	500 mm
Volume / Volume / Volume	40 lt	42 lt	120-170 lt	300 lt	500 lt
Dimensioni macchina / Machine dimensions / Dimensiones					
Larghezza / Length /	610 mm	800 mm	840 mm	1740 mm	1950 mm
Profondità / Deep / Profundidad	515 mm	610 mm	1100 mm	1350 mm	1600 mm
Altezza / Height / Altura	950 mm	1000 mm	1000-1200 mm	1000 mm	1050 mm



700



ZP 900



ZP 1100